



Anmeldung Standfläche

Freitag, 14. Februar + Samstag, 15. Februar 2020
täglich 10 bis 18 Uhr
Veranstaltungshalle biller Plauen

Senden an: info@anima-messen.de oder Fax 09281/860 02 86

Alle Preise netto zzgl. gesetzl. MwSt.

Angaben zum Aussteller

Aussteller (genaue Firmenbezeichnung)

Straße / Hausnummer

PLZ / Ort

Telefon

Fax

Ansprechpartner / Telefon-Durchwahl

E-Mail Ansprechpartner

Internetadresse

Produkte / Dienstleistungen / Informationen
Der Verkauf von Produkten / Dienstleistungen ist möglich.

Standverantwortlicher auf der Messe / Mobilnummer

Bitte senden Sie uns folgendes Werbematerial (kostenlos):

- ___ x Messeplakat DIN A4 ___ x Messekatalog
- ___ x Messeplakat DIN A3 ___ x Flyer DIN lang
- ___ x Messeplakat DIN A1

Das gewünschte Werbematerial erhalten Sie ca. 3 Wochen vor Messebeginn.

**20% Frühbucherrabatt auf die Standfläche
bei Bestellung bis 30.09.2019
Anmeldeschluss: 31.12.2019**

Bestellung Standfläche

Bitte gewünschte Standform ankreuzen:

Reihenstand



Kopfstand
(ab 12 m²)



Eckstand



Inselstand
(ab 24 m²)



Mindeststandfläche: 2 m x 2 m

Die Tiefe der Standfläche muss mindestens 2 m betragen.

Standfläche: Breite ___ m / Tiefe ___ m 18,00 €/m²

Kosten Standfläche: ___ m² x 18,00 €/m² = _____ €

20 % Frühbucherrabatt: _____ €

Kosten Standfläche abzgl. Frühbucherrabatt: _____ €

Werbekostenpauschale: 25,00 €

Bitte beachten Sie die Parkhaus-Durchfahrtshöhe von 2,30 m.

Aussteller-Ausweise

Sie erhalten kostenlos:

- bis 6 m²: 2 Aussteller-Ausweise
- über 6 m²: 4 Aussteller-Ausweise
- 3 Freikarten je angemietetem m² Standfläche

_____ zusätzliche Aussteller-Ausweise 10,00 €/Stück

_____ ermäßigte Eintrittskarten für Ihre Kunden 2,00 €/Stück,
zzgl. Versand

Kosten Aussteller-Ausweise/ermäß. Eintrittskarten: _____ €

Nettosumme gesamt (Formular 1): _____ €

Die Preise gelten für beide Messetage. Die Werbekostenpauschale ist nicht rabattfähig und beinhaltet Werbematerial für Ihre Kunden, alle Werbemaßnahmen in verschiedenen Print- und Online-Medien sowie den Eintrag im Ausstellerverzeichnis Messekatalog und im Online-Ausstellerverzeichnis mit Verlinkung auf www.anima-messen.de.

Hiermit bestellen wir unsere Standfläche verbindlich
entsprechend Ihrer allgemeinen Geschäftsbedingungen:

Datum / Firmenstempel / rechtsverbindliche Unterschrift



Anmeldung Standbau/Ausstattung

Freitag, 14. Februar + Samstag, 15. Februar 2020
täglich 10 bis 18 Uhr
Veranstaltungshalle biller Plauen

Senden an: info@anima-messen.de oder Fax 09281/860 02 86

Alle Preise netto zzgl. gesetzl. MwSt.

Angaben zum Aussteller

Aussteller (genaue Firmenbezeichnung)

Straße / Hausnummer

PLZ / Ort

Telefon

Fax

Ansprechpartner / Telefon-Durchwahl

E-Mail Ansprechpartner

Bitte beachten Sie die Parkhaus-Durchfahrtshöhe von 2,30 m.

Mehrpreis Standbau

Messewände 39,00 €/m

Messewände: _____ m x 39,00 €/m = _____ €

Teppich Rips grün oder blau, inkl. Verlegung 10,00 €/m²

Teppich: _____ m² x 10,00 €/m² = _____ €

Marktstand, Holz, 2 m Breite x 1 m Tiefe
30,00 € pro Stand



Standbau: _____ m x 39,00 €/lfd. m = _____ €

Teppich: _____ m² x 10,00 €/m² = _____ €

Marktstand: _____ x 30,00 €/Stand = _____ €

Nettosumme gesamt*: _____ €

Strom, Beleuchtung und Mietmöbel können Sie mit den separaten Formularen bestellen.

Anmeldeschluss: 31.12.2019

Bestellung Strom

___ 1,5 kW: 1 x Steckdose 230V 75,00 €/Stück

___ 3 kW: 1 x Steckdose 230V 90,00 €/Stück

___ 3-fach-Steckdose als Verteilung 3,00 €/Stück

Nettosumme Stromanschluss: _____ €

Die Nettosumme des Stromanschlusses versteht sich inklusive Stromverbrauch.

Bestellung Beleuchtung

___ Stück Halogen-Auslegestrahler 50W 25,00 €/Stück
fertig verkabelt und auf Wand montiert

Nettosumme Beleuchtung: _____ €

Bestellung Logo/Werbung

___ Stück Ausdrucke Firmenlogo (Breite ca. 80 cm) für
Messewand 30,00 €/Stück auf Wand verklebt

Nettosumme Logos: _____ €

Wir gestalten Ihnen gern die Beklebung der Messewände, Plakate oder Rollup-Banner. Auf Anfrage erhalten Sie ein individuelles Angebot.

Zusatzleistungen

Planung Ihres Messestandes - nach Absprache

Hostessen (weibl./männl.) - nach Absprache

Aktionen wie beispielsweise Glücksrad oder
Kinderschminken - nach Absprache

Hiermit bestellen wir unsere Standbau/Ausstattung
verbindlich entsprechend Ihrer allgemeinen
Geschäftsbedingungen:

Datum / Firmenstempel / rechtsverbindliche Unterschrift

Anmeldung Werbung

Freitag, 14. Februar + Samstag, 15. Februar 2020
 täglich 10 bis 18 Uhr
Veranstaltungshalle biller Plauen

Senden an: info@anima-messen.de oder Fax 09281/860 02 86

Alle Preise netto zzgl. gesetzl. MwSt.

Angaben zum Aussteller

Aussteller / Werbender (genaue Firmenbezeichnung)

Straße / Hausnummer

PLZ / Ort

Telefon

Fax

Ansprechpartner / Telefon-Durchwahl

E-Mail Ansprechpartner

Internetadresse

Plakate

mein Logo auf Messe-Plakaten, Gesamtauflage 5.000 Stück 300,00 € pauschal

Aussteller-Ausweise

Rückseite Aussteller-Ausweise, Auflage: 500 Stück, Größe: DIN A7, 150,00 € pauschal

Diese Option ist nur von **einem** Werbepartner buchbar. Ein Anspruch besteht nur, wenn die Werbefläche noch nicht vergeben ist.

Eintrittskarten

Rückseite Eintrittskarten, Auflage: 6.000, Größe: DIN A7, 480,00 € pauschal

Diese Option ist nur von **einem** Werbepartner buchbar. Ein Anspruch besteht nur, wenn die Werbefläche noch nicht vergeben ist.

Weitere Werbemöglichkeiten nach Absprache.

Buchung von Werbemöglichkeiten bis spätestens 31.12.2019.

Messekatalog

Buchen Sie eine Anzeige in unserem Messekatalog mit Ausstellerverzeichnis, Bühnen- und Vortragsprogramm, Hallenplan und vielen Informationen.

Format: DIN lang

Auflage: 15.000 Stück

Verteilung: ca. 3 Wochen vor der Messe in vielen öffentlichen Auslagestellen, bei Ausstellern und auf der Messe

GRATIS zur Anzeige:

Auf Wunsch redaktioneller Teil in etwa der Größe der Anzeige

1/3 Seite: 86 mm breit x 63 mm hoch 60,00 €
 (Redaktion: 550 Zeichen mit Leerzeichen)

1/2 Seite: 86 mm breit x 94 mm hoch 90,00 €
 (Redaktion: 830 Zeichen mit Leerzeichen)

1 Seite: 86 mm breit x 190 mm hoch 180,00 €
 (Redaktion: 1750 Zeichen mit Leerzeichen)

Sollten Sie ein anderes Format wünschen, rufen Sie uns bitte an. Bitte senden Sie uns eine druckfähige Vorlage als PDF oder hoch aufgelöstes JPG.

Anzeigen-Gestaltung

Professionelle Gestaltung Ihrer individuellen Anzeige nach Ihren Vorgaben: 150,00 €

Dieser Preis gilt nur in Verbindung mit einer Anzeigenbuchung im Messekatalog und beinhaltet die grafische Gestaltung, 2 Korrekturläufe und das weitere Nutzungsrecht der Anzeige für den Auftraggeber.

Auslage Infostand

Auslage Ihrer Flyer, Prospekte, Zeitschriften oder Kataloge an unserem Infostand: 80,00 € (pauschal für beide Messtage)

Hiermit bestellen wir unsere Anzeige/Werbeteilnahme verbindlich entsprechend Ihrer allgemeinen Geschäftsbedingungen:

Datum / Firmenstempel / rechtsverbindliche Unterschrift

Anmeldung

Vortrag / Bühne

Freitag, 14. Februar + Samstag, 15. Februar 2020
 täglich 10 bis 18 Uhr
Veranstaltungshalle biller Plauen

Senden an: info@anima-messen.de oder Fax 09281/860 02 86

Alle Preise netto zzgl. gesetzl. MwSt.

Angaben zum Aussteller

Aussteller (genaue Firmenbezeichnung)

Referent / Interviewpartner

Telefon-Durchwahl

Mobil

E-Mail Referent/Interviewpartner

Wichtige Hinweise

Bühnenprogramm:

Jedem Aussteller ist die **kostenfreie** Teilnahme am Bühnenprogramm möglich, um ein Kurzinterview oder einen Workshop zu seinem jeweiligen Fachgebiet zu präsentieren. Unterstützt werden Sie hierbei von unserem Moderator, der durch das Programm führt. Ein Teil des Bühnenprogramms darf den Zeitrahmen von maximal 15 Minuten nicht überschreiten. Wir bitten um Verständnis, dass aufgrund der zeitlichen Umstände nicht unbegrenzt viele Interviews oder Workshops möglich sind. Wir teilen Ihnen nach Ihrer Anmeldung schnellstmöglich mit, ob wir Ihr Interview / Workshop mit ins Programm aufnehmen können.

Vortrag / Workshop im Konferenzraum:

Jedem Aussteller ist die kostenfreie Raumnutzung möglich, um einen Vortrag oder einen Workshop zu halten. Es fällt lediglich die Pauschale für Bestuhlung und Technik an. Ein Vortrag/Workshop darf den Zeitrahmen von maximal 35 Minuten nicht überschreiten. Wir bitten um Verständnis, dass aufgrund der zeitlichen und räumlichen Umstände nicht unbegrenzt viele Vorträge oder Workshops möglich sind. Wir teilen Ihnen nach Ihrer Anmeldung schnellstmöglich mit, ob wir Ihren Vortrag / Workshop mit ins Programm aufnehmen können.

Anmeldeschluss: 31.12.2019

Bühnenprogramm

Ich möchte mit einem Interview am Bühnenprogramm teilnehmen.

Ich möchte mit einem Workshop am Bühnenprogramm teilnehmen.

Thema Interview / Workshop:

Ich bin Aussteller: Gebühr: 0,00 €*

Ich bin kein Aussteller: Gebühr: 60,00 €*

* Die Gebühr gilt pro Interview / Workshop.

Vortrag / Workshop

Ich möchte einen Vortrag / Workshop im Konferenzraum halten.

Thema Vortrag/Workshop:

Ich bin Aussteller: Gebühr für Bestuhlung und Technik (Leinwand, Beamer, Laptop): 39,00 €*

Ich bin kein Aussteller: Gebühr: 99,00 €*

* Die Gebühr gilt pro Vortrag / Workshop und beinhaltet Raumnutzung, Bestuhlung und Techniknutzung.

Die Vorträge / Workshops beginnen immer zur vollen Stunde.

Erste Vortrags- / Workshop-Möglichkeit: Fr 11 Uhr
 Sa 11 Uhr
 Letzte Vortrags- / Workshop-Möglichkeit: Fr 17 Uhr
 Sa 17 Uhr

Tragen Sie hier Ihren Wunschtermin ein:

Datum: _____ Uhrzeit: _____

Vortrags- und Bühnenprogramm werden in Printmedien und online auf www.anima-messen.de veröffentlicht.

Hiermit bestellen wir unsere/n Vortrag/Workshop/Interview verbindlich entsprechend Ihrer allgemeinen Geschäftsbedingungen:

Datum / Firmenstempel / rechtsverbindliche Unterschrift

Bestellung Mietmöbel

Freitag, 14. Februar + Samstag, 15. Februar 2020
täglich 10 bis 18 Uhr
Veranstaltungshalle biller Plauen

Senden an: info@anima-messen.de oder Fax 09281/860 02 86

Alle Preise netto zzgl. gesetzl. MwSt.

Angaben zum Aussteller

Aussteller (genaue Firmenbezeichnung)

Straße / Hausnummer

PLZ / Ort

Telefon

Fax

Ansprechpartner / Telefon-Durchwahl

E-Mail Ansprechpartner

Standverantwortlicher auf der Messe / Mobilnummer

Bestellung Mietmöbel

Bankett-Tisch ca. 75 x 75 cm

___ Bankett-Tisch 25,00 €/Stück

Bankett-Tisch ca. 125 x 75 cm

___ Bankett-Tisch 33,00 €/Stück

Bankett-Stuhl, gepolstert, schwarz mit
weißen Punkten, Gestell silber

___ Bankett-Stuhl 10,00 €/Stück



Biertisch

___ Biertisch 5,00 €/Stück

___ Husse, weiß 12,00 €/Stück

Bierbank

___ Bierbank 3,00 €/Stück

___ Husse, weiß 10,00 €/Stück

Anmeldeschluss: 31.12.2019

Bestellung Mietmöbel

Stehtisch

Durchmesser Tischplatte 60 cm

___ weiß 19,00 €/Stück

___ Husse, Ø 60 cm, weiß

8,00 €/Stück

Durchmesser Tischplatte 80 cm

___ weiß 22,00 €/Stück

___ Husse, Ø 80 cm, weiß

8,00 €/Stück



Tisch, höhenverstellbar

als Sitz- oder Stehtisch verwendbar

Durchmesser Tischplatte 60 cm

___ weiß/chrom 29,00 €/Stück



Barhocker gepolstert

Gestell verchromt

___ schwarz 16,00 €/Stück

Barhocker mit Sitzschale

Gestell verchromt

___ weiß 19,00 €/Stück



Counter

___ Breite x Tiefe x Höhe:

ca. 100 x 50 x 100 cm

110,00 €/Stück

weiß



(Beispielfoto)

Nettosumme:

Weitere Mietmöbel auf Anfrage.

€

Hiermit bestellen wir unsere Mietmöbel verbindlich
entsprechend Ihrer allgemeinen Geschäftsbedingungen:

Datum / Firmenstempel / rechtsverbindliche Unterschrift



Anmeldung Ausstellerabend

Freitag, 14. Februar + Samstag, 15. Februar 2020
täglich 10 bis 18 Uhr
Veranstaltungshalle biller Plauen

Senden an: info@anima-messen.de oder Fax 09281/860 02 86

Alle Preise netto zzgl. gesetzl. MwSt.

Angaben zum Aussteller

Aussteller (genaue Firmenbezeichnung)

Ansprechpartner

Telefon-Durchwahl

Telefon

E-Mail Ansprechpartner

Knüpfen Sie Kontakte in gemütlicher Atmosphäre.

Der Ausstellerabend findet am 1. Messetag statt.

Eintritt Ausstellerabend: 25,00 €* netto pro Person
* Im Preis enthalten ist das Buffet und 1 Freigetränk
Weitere Getränke erhalten Sie auf Selbstzahlerbasis.

Der Ausstellerabend ist ausschließlich unseren Ausstellern
und dem Team von ANIMA vorbehalten.

Ausstellerabend

Ja, ich nehme am Ausstellerabend am Freitag,
14. Februar 2020, ab 18.30 Uhr teil.
(Gebühr: 25 € pro Person)

Teilnehmende Person 1

Teilnehmende Person 2

Teilnehmende Person 3

Teilnehmende Person 4

Teilnehmende Person 5

Teilnehmende Person 6

Nettosumme gesamt _____ €

Speed-Dating

Während unseres Ausstellerabends laden wir Sie 20 Uhr
zu einem kostenlosen Aussteller-Speed-Dating ein.
Lernen Sie im Schnelldurchlauf alle anwesenden Aussteller
kennen und vergessen Sie nicht, Ihre Visitenkarten oder
kleine Flyer mitzubringen.
Das Angebot gilt nur für Teilnehmer am Ausstellerabend.

Ja, ich nehme am Aussteller-Speed-Dating teil
(1 Person pro Unternehmen)

Datum / Firmenstempel / rechtsverbindliche Unterschrift

Anmeldeschluss: 31.12.2019

Standbauvorschriften

Freitag, 14. Februar + Samstag, 15. Februar 2020
täglich 10 bis 18 Uhr
Veranstaltungshalle biller Plauen

1) Name und Termin der Veranstaltung

Name: VITALIS Messe für Gesundheit & Wellness
Messetermin: Freitag, 14. und Samstag, 15. Februar 2020

2) Auf- und Abbau

Aufbau: Donnerstag, 13.02.2020, 10 bis 20 Uhr oder nach
Absprache: Freitag, 14.02.2020, 8 bis 9.30 Uhr
Abbau: Samstag, 15.02.2020, ab 18 Uhr bis 20 Uhr oder
Montag, 17.02.2020, 8 Uhr bis 12 Uhr

3) Standbauvorschriften

Auf- und Abbaueiten

Der Auf- und Abbau hat innerhalb der oben angegebenen Zeiten zu erfolgen. Ein vorgezogener Aufbau ist nur nach Rücksprache und Genehmigung des Veranstalters möglich. Wenn Sie einen vorgezogenen Standbau beantragen möchten, kontaktieren Sie uns bitte per E-Mail. Ein längerer Abbau ist nicht möglich.

Minimum an Standgestaltung / verwendete Materialien

Jeder Aussteller ist dazu verpflichtet, für eine saubere Wandgestaltung (Rück- und Seitenwände) und bei Bedarf für einen geeigneten Bodenbelag zu sorgen. Bitte beachten Sie in diesem Zusammenhang die Brandschutzvorschriften. Mindestens 50% des Messestandes zu einem Gang hin müssen offen bleiben und dürfen nicht mit Stellwänden verbaut werden. Eine Ausnahme hiervon ist nur mit einer schriftlichen Genehmigung des gegenüberliegenden Nachbarn möglich.

Bauhöhe

Die Standard-Bauhöhe beträgt 2,50 m. Für Standbauten mit einer Maximalhöhe von 2,50 m wird keine Standbaugenehmigung benötigt, wenn alle weiteren Vorschriften eingehalten werden. Wenn ein Standbau die Höhe von 2,50 m überschreitet, ist eine Standbaugenehmigung beim Veranstalter schriftlich zu beantragen. Für die Erteilung der Standbauerlaubnis für Bauhöhen von über 2,50 m ist ein Abstand zu Nachbarn von mindestens 1 m Voraussetzung. Für die Standbaugenehmigung sind Zeichnungen einzureichen, aus denen die Höhe der Rück- und Seitenwände und die Position einzelner Objekte im Stand sowie deren Höhe ersichtlich sind. Dies gilt auch für Trägersysteme (z. B. Traversensysteme). Eine Standbaugenehmigung kann per E-Mail an info@anima-messen.de oder per Post an ANIMA Agentur für exklusive Events, Saalenstein 13, 95189 Köditz, gesendet werden. Spätester Einreichungstermin ist 6 Wochen vor Aufbaubeginn. Auflagen für mehrgeschossige Standbauten erhalten Sie auf Anfrage.

Auf Seite 2 der Standbauschriften finden Sie Skizzen als Anhaltspunkte für erlaubte Bauhöhen und Beschriftungen. Beschilderungen

Eine Beschilderung muss eindeutig einem Messestand zuzuordnen sein. Dem Standnachbarn darf durch Schilder keine Sichtbehinderung entstehen. Der Veranstalter behält sich bei der Anbringung von Schriften, Schildern und ähnlichem grundsätzlich ein Änderungsrecht vor. Für Beschriftungen, die in Richtung eines Nachbarstandes weisen, ist die Einverständniserklärung des betroffenen Standnachbarn zwingend erforderlich. Dasselbe gilt natürlich auch für auf der Rückseite beschriftete Exponate. Von dieser Regelung sind Beschriftungen ausgenommen, die mindestens 3 Meter von der Standwand entfernt angebracht sind. Siehe hierzu Seite 2.

Ausstellungsfläche

Markierungen auf dem Hallenboden grenzen die Ausstellungsfläche für die Aussteller ab. Innerhalb dieser Grenzen hat der Aussteller oder dessen Standbauer den Messestand aufzubauen. Beanstandungen bezüglich Form, Position oder Größe der markierten Standfläche sind vor Baubeginn unverzüglich dem Veranstalter zu melden. Nachträgliche Beanstandungen können nicht mehr berücksichtigt werden. Mit Toleranzen bei den Markierungen ist zu rechnen. Bei den markierten Flächen kann ein Toleranzwert von +/-10 cm nicht beanstandet werden.

Deckenabhängungen

Deckenabhängungen sind generell möglich. Bitte kontaktieren Sie hierfür den Veranstalter per Email: info@anima-messen.de oder telefonisch: +49 (0) 9281/860 94 69.

Sicherheit und Brandschutz

Alle Standbaumaterialien müssen schwer entflammbar sein (Baustoffklasse B1 nach DIN 4102). Vor Veranstaltungsbeginn erfolgt eine Überprüfung durch Bauaufsicht, Feuerwehr oder Sicherheitsbeauftragte. Als ungeeignet eingestufte Materialien müssen auf Kosten des Standbetreibers imprägniert oder entfernt werden. Für hierdurch auftretende Mängel wird keine Haftung übernommen. Bitte führen Sie für die Überprüfung die Brandschutzzertifikate mit. Sicherheitsrelevante Einrichtungen wie z. B. Feuerlöscher, Brandmelder, Hydranten und deren Ausschielderungen dürfen auf keinen Fall durch Standelemente oder Exponate verdeckt sein und müssen, wie Elektroverteiler und andere technische Einrichtungen, schnell und problemlos zugänglich sein.

Bauliche Veränderungen

Geplante bauliche Veränderungen aller Art, Bohrlöcher oder Fundamente sind grundsätzlich nur mit schriftlicher Genehmigung des Veranstalters bzw. der technischen Leitung des Messeortes möglich und ausnahmslos im Vorfeld abzusprechen. Eine Wiederherstellung des Ausgangszustandes geht zu Lasten des Verursachers.

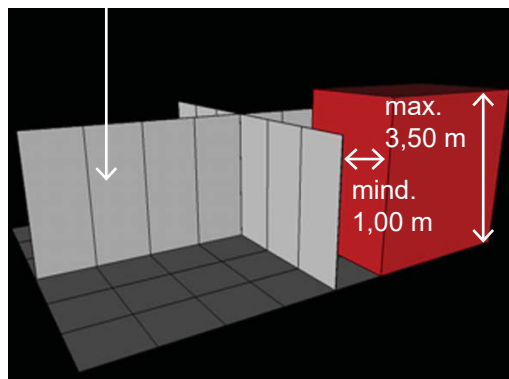
Beschädigungen

Bei Beschädigung der Hallen und deren Einrichtungen (z. B. Hallenboden) ist der Veranstalter umgehend in Kenntnis zu setzen. Eine Wiederherstellung des Ausgangszustandes geht zu Lasten des Verursachers. Reparaturen werden ausschließlich von Vertragsfirmen des Hallen-/Geländefreibetreibers ausgeführt.

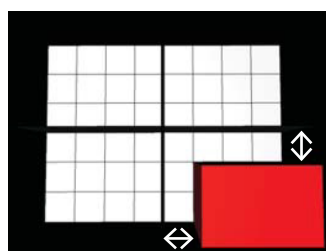
Standbauvorschriften

Freitag, 14. Februar + Samstag, 15. Februar 2020
täglich 10 bis 18 Uhr
Veranstaltungshalle biller Plauen

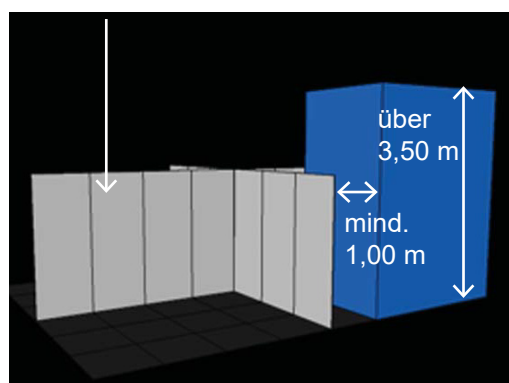
genehmigungsfreie Bauhöhe: 2,50 m



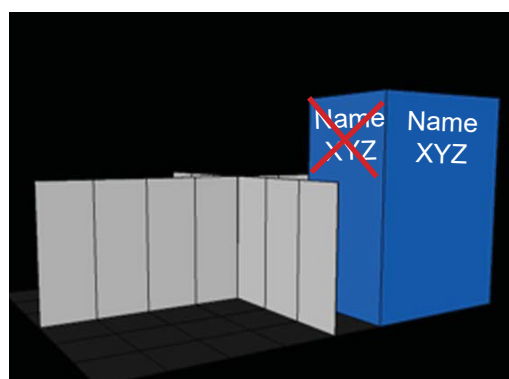
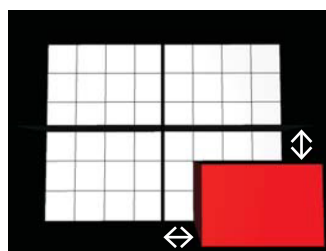
Über 2,50 m ist mindestens 1,00 m Abstand zum Nachbarn einzuhalten!
Bauhöhe zwischen 2,50 m und 3,50 m:
Standbaugenehmigung erforderlich, kein Einverständnis des Standnachbarn erforderlich



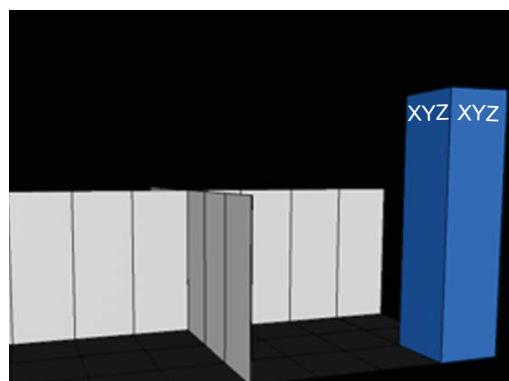
genehmigungsfreie Bauhöhe: 2,50 m



Über 2,50 m ist mindestens 1,00 m Abstand zum Nachbarn einzuhalten!
Bauhöhen über 3,50 m:
Standbaugenehmigung **und** Einverständnis des Standnachbarn erforderlich



Selbst angebrachte Beschriftungen:
Angebrachte Beschriftungen in Richtung Nachbarstand bilden eine negative Beeinträchtigung des Standnachbarn und sind nicht erlaubt.



Keine negative Beeinträchtigung des Standnachbarn:
Der Abstand von der Nachbarwand muss mindestens 2 m betragen.

Allgemeine Geschäftsbedingungen

Freitag, 14. Februar + Samstag, 15. Februar 2020
täglich 10 bis 18 Uhr
Veranstaltungshalle biller Plauen

1) Allgemeines und Geltungsbereich

Lieferungen und Leistungen des Veranstalters ANIMA Agentur für exklusive Events, im Folgenden Veranstalter genannt, erfolgen ausschließlich zu den nachstehenden Allgemeinen Geschäfts- und Mietbedingungen. Abweichende, entgegenstehende oder ergänzende allgemeine Geschäftsbedingungen werden, auch bei Kenntnis, nicht Vertragsbestandteil, es sei denn, ihre Geltung wird ausdrücklich schriftlich bestätigt.

2) Anmeldung / Umfang der Leistung

Die Leistungen werden, wie in der jeweiligen Anmeldung mit rechtsgültiger Unterschrift bestellt, ausgeführt. Geringfügige Abweichungen in Maß, Form und Farbe bleiben vorbehalten. Der Veranstalter ist nicht verpflichtet, vom Aussteller gemachte Angaben auf Vollständigkeit und Richtigkeit hin zu überprüfen. Abänderungen des Auftrags haben nur Gültigkeit, wenn sie nach Art und Umfang schriftlich festgelegt werden. Bestellungen sind verbindlich. Die Bestellung kommt mit Erhalt der Auftragsbestätigung oder Rechnung zu Stande. Wird für die Erbringung der Leistung ein Termin vereinbart, so verlängert sich dieser um denjenigen Zeitraum, in dem die Ausführung der Leistung durch höhere Gewalt nicht erfolgen kann. Wird hierdurch die Vertragserfüllung unmöglich oder übermäßig erschwert, so ist der Veranstalter zum Rücktritt vom Vertrag berechtigt. Weitergehende Rechte des Bestellers sind ausgeschlossen. Ohne Bestellformular beauftragte Leistungen bedürfen der ausdrücklichen schriftlichen Bestätigung und werden dem Aussteller gesondert in Rechnung gestellt.

3) Zulassung

Die Entscheidung über Annahme von Anmeldungen sowie die Zulassung zur Veranstaltung obliegt alleine dem Veranstalter. Ist der Veranstalter aufgrund höherer Gewalt oder aus unvorhersehbaren Gründen außerstande, einen bereits zugesagten Stand zur Verfügung zu stellen, so hat der Aussteller lediglich Anspruch auf Rückzahlung der bereits entrichteten Beträge. Anspruch auf Schadensersatz besteht nicht. Angebotene Waren, die nicht zum Rahmen der Veranstaltung passen, können vom Veranstalter zurückgewiesen werden.

4) Standplatzierung / Untermieter / Mitaussteller

Platzierungswünsche werden bestmöglich berücksichtigt, aber der Veranstalter behält sich in besonderen Fällen das Recht vor, dem Aussteller eine in Maß und Länge entsprechend andere Standfläche zuzuweisen, auch wenn bereits eine anders lautende Standbestätigung erfolgte. Änderungen von Standgrößen können vom Veranstalter festgelegt werden, wenn es aus organisatorischen Gründen oder aus den Bedürfnissen des Gesamtaufbaus nicht anders möglich ist.

Die Untermietung von Standflächen und das Tauschen von Standflächen ist untersagt. Standansprüche können nicht übertragen werden. Konkurrenzfragen werden nicht berücksichtigt. Konkurrenzausschlüsse werden nicht gewährt.

Laut Formular Mitaussteller können mehrere Aussteller einen Gemeinschaftsstand bilden bzw. ein Mitaussteller auf dem eigenen Stand untergebracht werden. Ansprechpartner und Verantwortlicher für den Stand bleibt der Hauptaussteller.

5) Rechnungsstellung / Zahlungsbedingungen / Stornogebühren

Die Rechnungen sind sofort nach Erhalt ohne Abzug zur Zahlung fällig. Der Veranstalter behält sich das Recht vor, Aussteller, deren Zahlung nicht innerhalb der gesetzten Zahlungsziele eingeht, von der Veranstaltung auszuschließen. Bis dahin entstandene Kosten werden in Rechnung gestellt. Überschreitungen von Zahlungszielen werden mit Mahngebühren und Zinsen

ohne vorherige Inverzugsetzung in Rechnung gestellt. Storniert ein Aussteller seine verbindliche Bestellung, so werden vom Veranstalter folgende Stornogebühren in Rechnung gestellt:

bis 8 Wochen vor Veranstaltungsbeginn: 10% des Gesamtauftragswertes

bis 6 Wochen vor Veranstaltungsbeginn: 25% des Gesamtauftragswertes

bis 4 Wochen vor Veranstaltungsbeginn: 50% des Gesamtauftragswertes

kürzer als 4 Wochen vor Veranstaltungsbeginn: 100% des Gesamtauftragswertes

6) Anwesenheit der Aussteller während der Öffnungszeiten

Jeder Stand ist vom Aussteller während der Öffnungszeiten durchgehend besetzt zu halten.

7) Auf- und Abbau innerhalb der Öffnungszeiten

Während der Öffnungszeiten sind Auf- und Abbauarbeiten nicht gestattet. Dies kann zum Ausschluss des Ausstellers bei Folgeveranstaltungen führen.

Bei Auf- und Abbauarbeiten während der Öffnungszeiten fällt eine Vertragsstrafe in Höhe von 500,00 € zzgl. gesetzl. MwSt. an.

8) Verkaufsabwicklungen während der Öffnungszeiten

Jede aufdringliche Anpreisung von Waren und Dienstleistungen ist nicht gestattet. Wiedergabe von Musik oder Nutzung von Lautsprechern wird nur nach vorheriger Absprache mit dem Veranstalter genehmigt. Werbung und die Anpreisung von Waren und Dienstleistungen, die gegen die guten Sitten oder gesetzliche Vorschriften verstoßen, sind grundsätzlich untersagt und führen zum sofortigen Ausschluss von der Veranstaltung.

9) Standbegrenzungen / Auf- und Abbauezeiten

Die Auf- und Abbauezeiten finden Sie in den Standbauvorschriften. Die Standbegrenzungen sind verbindlich und dürfen nicht verändert werden.

10) Standbau, Gestaltung, eigene Messestände

Vom Aussteller gemietete Messewände, Leuchten, Mietmöbel etc. sind nach Beendigung der Ausstellung unbeschädigt und in Originalzustand an den Veranstalter zurück zu geben. Für Schäden, z. B. durch unsachgemäßes Behandeln, haftet der Aussteller.

Für jeden Messestand sind folgende Bestandteile verpflichtend: Standbegrenzungswände zu allen Nachbarständen, Höhe: 2,50 m. Die Errichtung von eigenen Messeständen durch den Aussteller oder dessen Dienstleister ist möglich. Für Bauhöhen über 2,50 Meter Höhe gelten unsere gesonderten Standbauvorschriften. Ein Messestand, der die verpflichtenden Bestandteile nicht erfüllt, wird vom Veranstalter bei der Standabnahme beanstandet. Eine Nachbesserung erfolgt zu Lasten des Ausstellers. Die Standbegrenzung ist unbedingt einzuhalten. Regale, Theken, Exponate oder ähnliches dürfen die Standbegrenzungen nicht überragen, z. B. nicht in die Gangfläche ragen. Für die Sicherheit des Messestandes ist der Aussteller selbst verantwortlich.

Die Standard-Bauhöhe beträgt 2,50 m. Für Standbauten mit einer Maximalhöhe von 2,50 m wird keine Standbaugenehmigung benötigt, wenn alle weiteren Vorschriften eingehalten werden. Wenn ein Standbau die Höhe von 2,50 m überschreitet, ist eine Standbaugenehmigung beim Veranstalter schriftlich zu beantragen. Für die Erteilung der Standbauerlaubnis für Bauhöhen von über 2,50 m ist ein Abstand zu Nachbarn von mindestens 1 m Voraussetzung. Für die Standbaugenehmigung sind Zeichnungen einzureichen, aus denen die Höhe der Rück- und Seitenwände und die Position einzelner Objekte im Stand sowie deren Höhe ersichtlich sind. Dies gilt auch für Trägersysteme wie z. B. Traversensysteme.

Bitte beachten Sie die Parkhaus-Durchfahrthöhe von 2,30 m.

Allgemeine Geschäftsbedingungen

Freitag, 14. Februar + Samstag, 15. Februar 2020
 täglich 10 bis 18 Uhr
Veranstaltungshalle biller Plauen

Eine Standbaugenehmigung kann per E-Mail an info@anima-messen.de oder per Post an ANIMA Agentur für exklusive Events, Saalenstein 13, 95189 Köditz gesendet werden. Spätester Einreichungstermin ist 6 Wochen vor Aufbaubeginn. Auflagen für mehrgeschossige Standbauten erhalten Sie auf Anfrage. Im Anhang an die Standbauschriften finden Sie Skizzen als Anhaltspunkte für erlaubte Bauhöhen und Beschriftungen.

11) Brandschutz

Brandschutzvorschriften sind unbedingt einzuhalten. Flucht- und Rettungswege sowie Feuerwehrezufahrten, Brandmeldeanlagen und Feuerlöscher sind zu jeder Zeit frei zu halten. Materialien, die kein Brandschutzzertifikat der Klasse B1 aufweisen, sind nicht zulässig. Dies gilt auch für Bodenbeläge (z. B. Teppiche). Verpackungsmaterial darf nicht in der Halle gelagert werden und muss sofort nach erfolgter Anlieferung wieder aus der Halle/den Gängen entfernt werden.

12) Gefahrenübergang / Abnahme / Reklamation

Der Besteller hat sich vor Nutzung der Serviceleistungen vom ordnungsgemäßen Zustand, der Verkehrssicherheit und der Vollständigkeit der Leistungen zu überzeugen. Die Leistungen gelten bezüglich offener Mängel als auftragsgemäß erfüllt, wenn der Besteller nicht unverzüglich zum Zeitpunkt der Leistungserbringung, spätestens jedoch bei Ingebrauchnahme, schriftlich begründete Einwendungen erhebt. Zeit, Ort, Art und Umfang des Mangels müssen hierbei genau beschrieben werden. Im Übrigen sind Beanstandungen jeder Art, die sich auf die Erfüllung der vertraglich vereinbarten Leistungen beziehen, unverzüglich nach Feststellung schriftlich dem Veranstalter zwecks Abhilfe mitzuteilen. Der Veranstalter ist bei begründeten Mängeln zur Mangelbeseitigung durch Nachbesserung verpflichtet; bei Lieferung von Sachen kann dies nach Wahl auch durch eine Ersatzlieferung erfolgen. Der Veranstalter oder der beauftragte Servicepartner sind nicht verpflichtet, die Bevollmächtigung der auf dem Messestand angetroffenen Personen zu überprüfen.

13) Einträge ins Ausstellerverzeichnis

Die Anmeldung zur Veranstaltung beinhaltet eine Eintragung in das gedruckte Ausstellerverzeichnis. Außerdem wird das Ausstellerverzeichnis online auf www.anima-messen.de veröffentlicht. Die Einträge im Ausstellerverzeichnis werden entsprechend der Anmeldung der Standfläche vom Veranstalter sortiert und verwendet. Der Eintragungstext darf keine Werbung enthalten. Für Druckfehler, falsche Platzierung, lücken- oder fehlerhafte Abdrucke wird vom Veranstalter keine Haftung übernommen.

14) Foto- und Filmrechte

Der Veranstalter ist berechtigt Fotos und Filme vom Veranstaltungsgeschehen, von Ständen, Ausstellern und Ausstellungsgegenständen anzufertigen und diese für Werbung und andere Veröffentlichungen zu verwenden. Das gilt auch für Aufnahmen, die Presse- und Medienvertreter mit Zustimmung des Veranstalters vor Ort anfertigen. Das Recht an den Bildern und Filmen liegt beim Veranstalter.

15) Haftung

Wird die Veranstaltung in Folge höherer Gewalt oder staatlicher Anordnung abgesagt, geschlossen oder vorzeitig beendet, so steht den Ausstellern kein Anspruch auf Schadenersatz zu. Jegliche Haftung für Folge- und Vermögensschäden seitens des Veranstalters ist ausgeschlossen. Alle vom Aussteller gemieteten Gegenstände sind während der Veranstaltung vom Aussteller durch eine Sachversicherung zu versichern. Wird eine entsprechende Versicherung nicht abgeschlossen, so haftet der Aussteller bei Beschädigung, Abhandenkommen oder Verlust bis zur Höhe des Neuwertes der gemieteten Sache.

Dies gilt für den kompletten Mietzeitraum, auch wenn der Schaden nicht durch den Aussteller selbst verursacht wurde.

16) Elektroanschlüsse

Elektroanschlüsse jeder Art dürfen nur von den durch den Veranstalter beauftragten Fachfirmen vorgenommen werden. Keinesfalls darf der angegebene Gesamtanschlusswert in KW überschritten werden. Sämtliche einschlägigen technischen Bestimmungen sind einzuhalten. Für Schäden, die durch Nichtabschalten von Elektroeinrichtungen nach Verlassen des Standes entstehen, haftet der Aussteller. Dies gilt insbesondere für Kühlschränke.

17) Standreinigung/Müllentsorgung

Die Reinigung von Messeständen und die Müllentsorgung nach Ende der Veranstaltung ist vom Aussteller selbst zu veranlassen. Eine allgemeine Hallenreinigung erfolgt auf Weisung des Veranstalters außerhalb der Öffnungszeiten.

18) Betreten des Ausstellungsgeländes für Aussteller / Ausstellerausweis

Der Zutritt zu den Hallen ist den Ausstellern durch Vorzeigen des Ausstellerausweises beim Sicherheitspersonal innerhalb der vorgegebenen Zeiten möglich. Der Ausstellerausweis ist vom Aussteller selbst auszufüllen. Ein nicht ausgefüllter Ausstellerausweis ist ungültig. Der Aussteller ist zum Mitführen seines Ausstellerausweises während der Messezeit verpflichtet. Stichprobenkontrollen können vom Sicherheitspersonal auch innerhalb der Hallen durchgeführt werden um einen Missbrauch der Ausstellerausweise durch Weitergabe an Besucher, Standbaupersonal, etc. zu unterbinden.

19) Verjährung

Alle Ansprüche von Ausstellern gegenüber dem Veranstalter aus dem Standmietvertrag bzw. Dienstleistungsverträgen verjähren innerhalb von sechs Monaten. Die Verjährungsfrist beginnt mit dem letzten publikumsoffenen Veranstaltungstag als Stichtag.

20) Eigenbelieferungsvorbehalt

Sollte die im Vertrag vereinbarte Lieferung oder Leistung nicht verfügbar bzw. möglich sein, weil der Veranstalter von einem Lieferanten nicht beliefert wurde, ist der Veranstalter berechtigt, eine in Qualität und Leistung gleichwertige oder höherwertige Lieferung zu erbringen.

20) Gerichtsstand

Erfüllungsort und ausschließlicher Gerichtsstand für alle geschlossenen Verträge ist Hof/Saale.

21) Salvatorische Klausel

Nebenabreden sind nicht getroffen und benötigen zur Wirksamkeit der Schriftform. Es gilt ausschließlich deutsches Recht als vereinbart. Bei Unwirksamkeit einzelner Bestimmungen bleibt die Geltung der übrigen Bestimmungen unberührt.